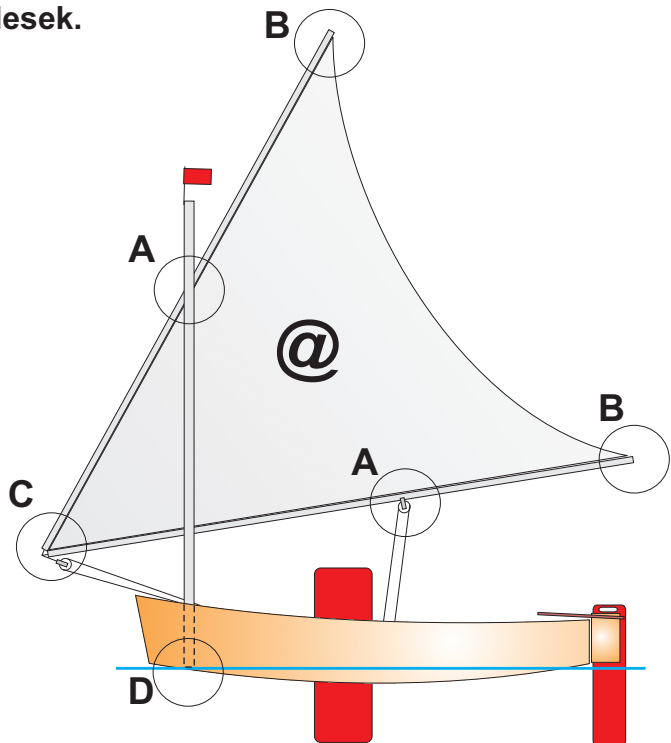
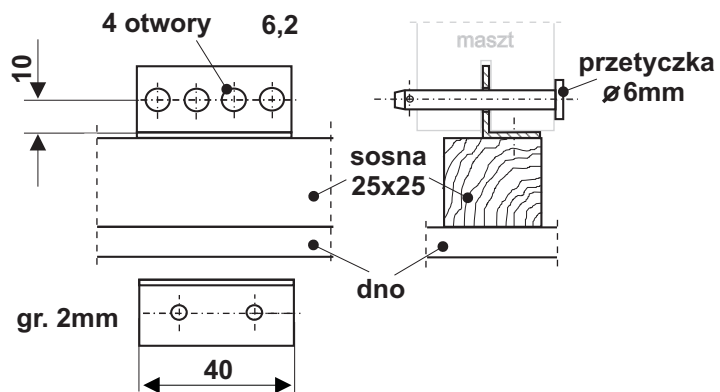


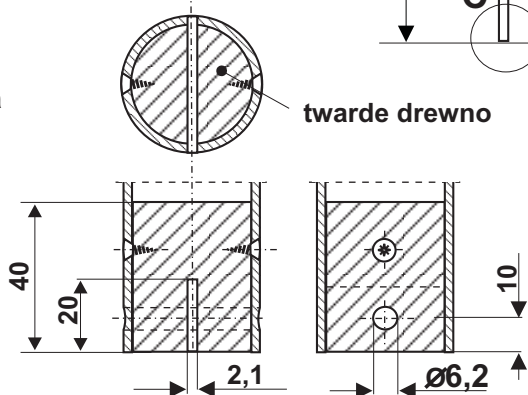
“Drzewca” wykonać z rur aluminiowych.
 Bardzo dobrym materiałem na drzewca jest bambus o średnicy jak dla rur aluminiowych lub zużyte maszty od desek.



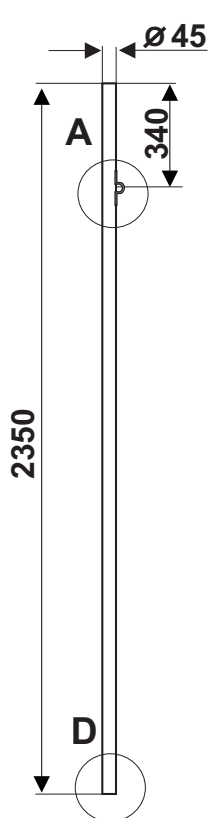
D mocowanie masztu do dna



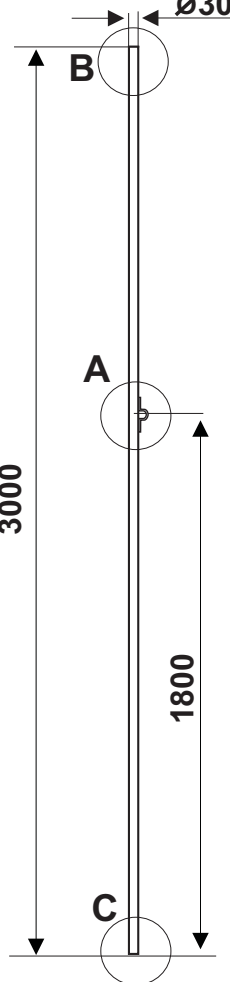
D stopa masztu



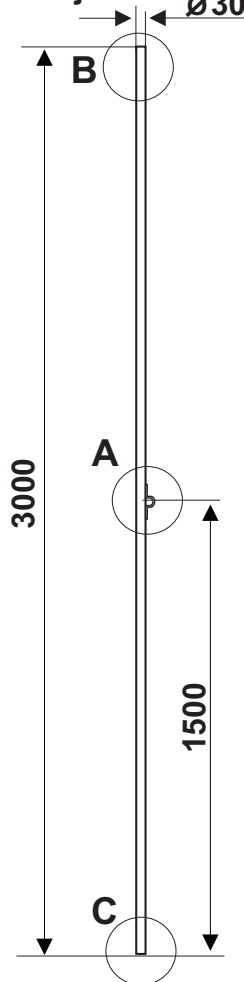
maszt



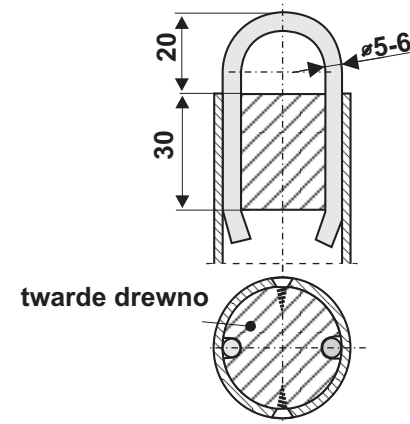
bom



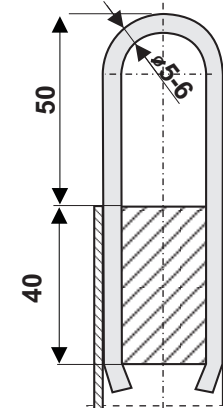
rejka



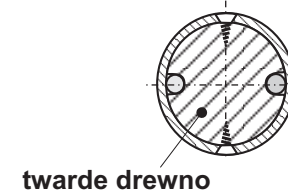
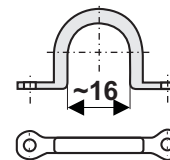
B zakończenie noków



C zakończenie noków halsowych



A przelotka kuta lub blaszana



24-06-2010

Ostatnia zmiana

Wszystkie połączenia kleić i skręcać

“Perkoz” - “drzewca” - kleszcze kraba

Wojciech Kasprzak
 gene@post.pl

styczeń 2009 r

1:20

14